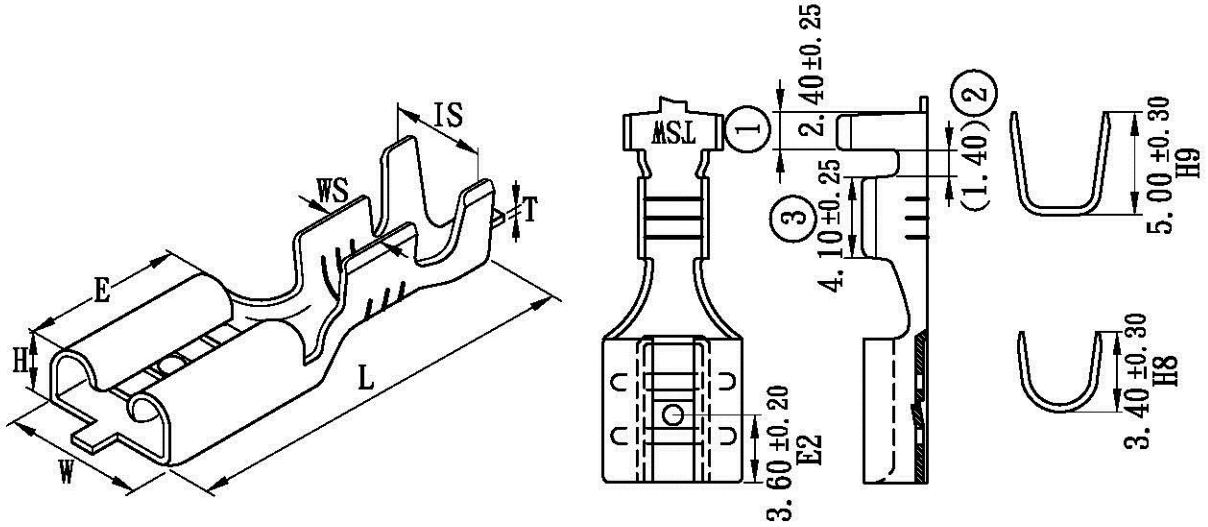


(Finish Of Product Drawing)

250型 TERMINAL



T: 0.45 ± 0.03	L: 19.00 ± 0.25	W: 7.50 ± 0.15	H: 3.20 ± 0.20
E: 7.70 ± 0.25	IS: 5.00 ± 0.30	WS: 3.40 ± 0.30	

規格 / SPECIFICATION

產品編號 (PARTS NO.): D70604BS, BL-D

材 質 (MATERIAL): BRASS

對插端子 (SUITABLE TERMINAL): 0.8mm TAB

適用電線 (APPLICABLE WIRES): AWG# 16-20

線皮直徑 (INSULATION O.D): 3.20-2.70

包裝數量 (STANDARD PACKING): 5000 PCS

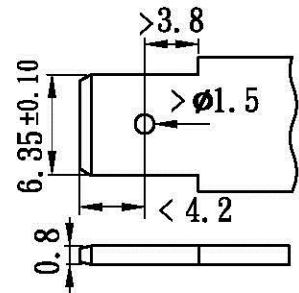
配合塑膠 (ACCEPTS SLEEVE): P70604

表面處理 (SURFACE TREATMENT):

- 2 鍍錫
- 1 鍍鎳
- 0 化學研磨
- 00 鍍金

UL NO:  
CSA NO:  
TUV NO:

備註: 單位 (Unit): mm



公母對插, 拉力:  
插入力 4.5 KG MAX  
拔脫力 3.5 KG MIN  
D70604D(WST)

版次	日期	製圖者	校對者
0	92.11.26	施秀英	王藜玲
版次	年月日	修改者	核對者